

SOT-23-6L 单锂离子/聚合物电池保护电路

■Description 概述

DW01 是一款应用于锂离子/聚合物电池充电的保护芯片，主要是预防过充电、过放电与过流导致的电池系统（如手机）的损坏或寿命降低。

DW01 使用超小型 SOT23-6L 封装，仅需较少的外部元件即可理想的集成到空间有限的电池组中，同时精确的过充保护电压 4.3V ($\pm 50\text{mV}$) 确保对电池安全且充分的充电。

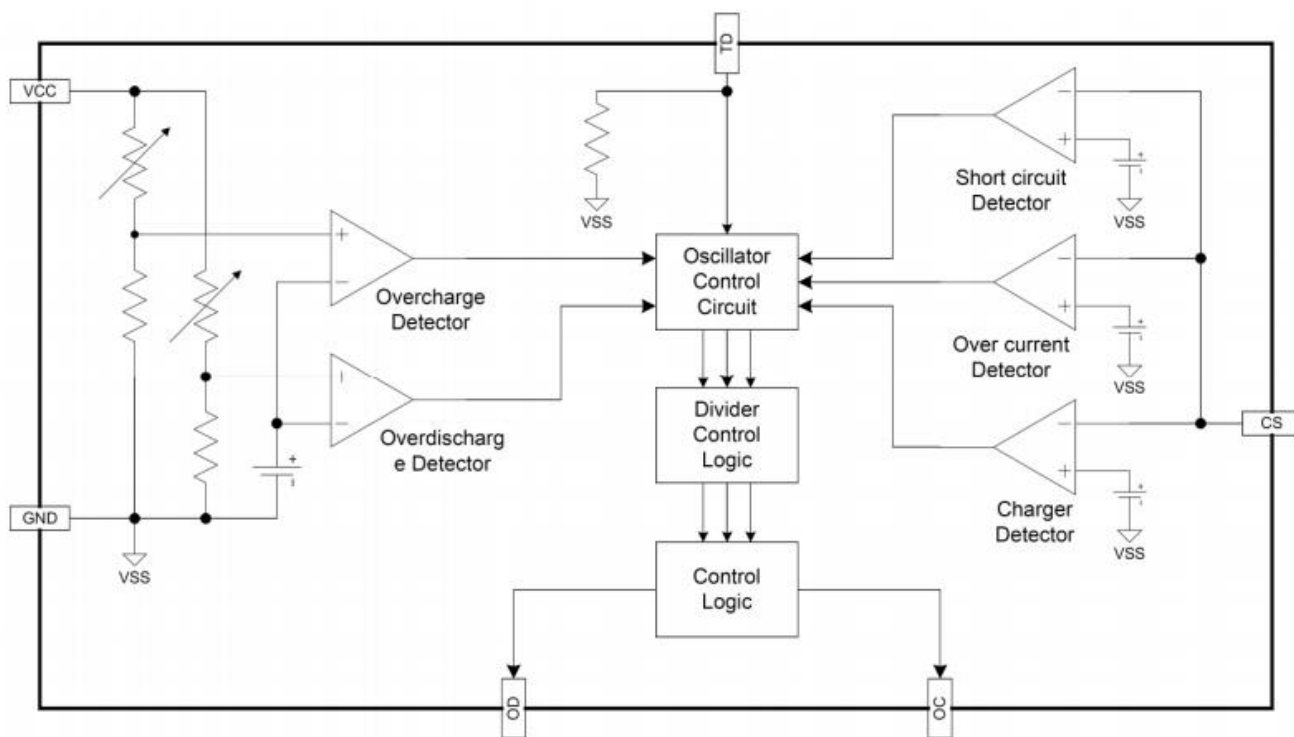
■Features 特点

- 高精度电压检测
- 过放电恢复功能
- 0V 电池充电功能
- 保护延迟时间由内部电路设定
- 电池短路保护
- 外部元件少

■Application Area 应用领域

- 单节锂离子电池
- 锂聚合物电池组

■Internal Schematic Diagram 内部结构



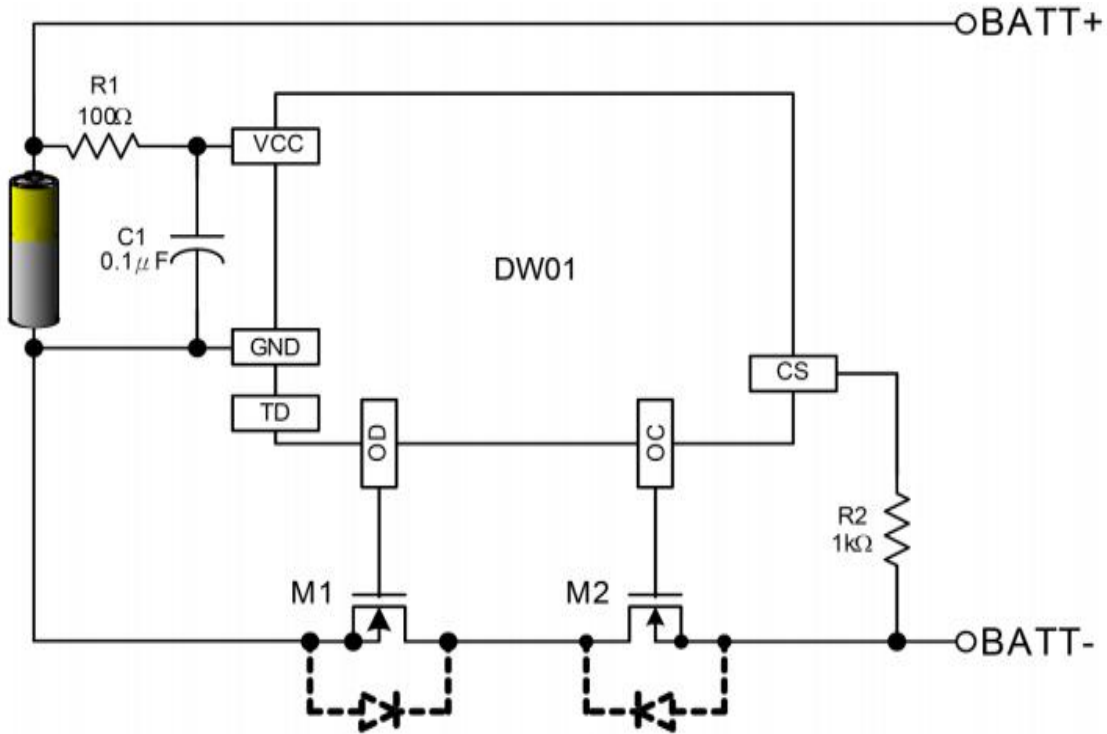
■ Absolute Maximum Ratings 最大额定值

特性参数	符号	额定值	单位
电源电压	VCC	-0.3~10	V
OD输入电压	V _{OD}	-0.3~VCC+0.3	V
CS输入电压	V _{CS}	VCC-14~VCC+0.3	V
OC输入电压	V _{OC}	VCC-14~VCC+0.3	V
静电放电	ESD(HBM)	2000	V
焊接(10秒)/工作温度	T _A	265/-40~+85	°C
结温/储存温度	T _J /T _{stg}	-40~+125	°C

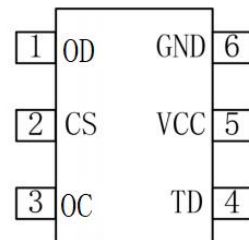
■ Electrical Characteristics 电特性(T_A=25°C unless otherwise noted 如无特殊说明, 温度为 25°C)

特性参数(测试条件)	符号	最小值	典型值	最大值	单位
掉电模式电流(VCC=2.0V)	I _{PDN}	—	2.0	—	uA
工作模式电流(VCC=3.9V)	I _{OPe}	1.8	3.0	6.0	uA
过电压充电保护电压	V _{OCP}	4.25	4.30	4.35	V
过电压充电释放电压	V _{OCR}	4.05	4.10	4.15	V
过电压放电保护电压	V _{ODP}	2.30	2.40	2.50	V
过电压放电释放电压	V _{ODR}	2.90	3.00	3.10	V
充电检测电压	V _{CH}	-1.2	-0.7	-0.2	V
负载检测电压	V _{LD}	0.12	0.15	0.18	V
过电流放电保护电压	V _{IOV}	120	150	180	mV
电池短路保护电压(VCC=3.6V)	V _{SHORT}	0.7	1.0	1.3	V
充电过流保护电压	V _{CIP}	-1.2	-0.7	-0.2	V
过充电保护延迟时间(VCC=3.6V→4.4V)	T _{OC}	—	100	200	mS
过放电保护延迟时间(VCC=3.6V→2.0V)	T _{OD}	—	50	100	mS
过电流放电保护延迟时间(VCC=3.6V)	T _{IOV}	—	10	20	mS
电池短路保护延迟时间(VCC=3.6V)	T _{SHORT}	—	50	400	μS
充电过电流保护延迟时间(VCC=3.6V, CS=-1.2V)	T _{CIP}	—	10	20	mS
OD 引脚输出高电平(I _{OD} =-10μA)	V _{ODH}	VCC-0.1	VCC-0.2	—	V
OD 引脚输出低电平(I _{OD} =10μA)	V _{ODL}	—	0.07	0.5	V
OC 引脚输出高电平(I _{OC} =-10μA)	V _{OCH}	VCC-0.1	VCC-0.2	—	V
OC 引脚输出低电平(I _{OC} =10μA)	V _{OCL}	—	0.07	0.5	V
0 充电允许电压阈值(充电器电压)	V _{OV-CH}	1.2	—	—	V
0 充电禁止电压阈值(电池电压)	V _{OV-IN}	—	—	0.5	V

■ Application Circuit 应用电路



脚号	名称	功能
1	OD	放电控制输出端
2	CS	充电/放电电流检测输入端
3	OC	充电控制输出端
4	TD	测试引脚，应用时悬空
5	VCC	电源输入端，接 100Ω 到电池正极
6	GND	地，与电池负极相连



应用说明

DW01 是一款高精度的锂电保护芯片，通过监测 CS 引脚电位，导通或关断 N-MOS 管，从而断开电池与负载或充电器的连接，保护电池不因过充电、过放电和短路等情况而损坏。下面各类情况是对典型应用图的分析：

(一) 正常工作状态

未检测到异常情况，电池可以自由充电与放电，称为正常工作状态，此时 VCC 端电压在过电压放电保护电压 V_{ODP} 与过电压充电保护电压 V_{OCP} 之间，CS 电压在充电检测电压 V_{CH} 与过电流放电保护电压 V_{IOV} 之间，OC、OD 引脚均输出高电平，外部充电控制 N-MOS 管 M2 和放电控制 N-MOS 管 M1 均导通。

（二）过电压充电保护

在电池正常充电期间，VCC 端电压高于过电压充电保护电压（V_{OC}P）且持续时间超过过电压充电保护延迟时间（T_{OC}）时，充电控制端 OC 由高电平转变成低电平，使得外部充电控制 N-MOS 管 M2 关闭，充电回路被关断，DW01 进入过电压充电保护状态。以下两种情况，芯片退出过电压充电保护：

1) 当电池电压降至过电压充电释放电压（V_{OC}R）以下时，DW01 返回正常状态；

2) 电池连接负载并开始放电时，虽然此时 M1 处于关断状态，但由于体内二极管 Q2 的存在，放电回路仍然存在，当 VCC 端电压低于过电压充电保护电压 V_{OC}P 且 CS 端电压高于过电流放电保护电压 V_{IO}V 时，DW01 返回正常状态。

DW01 返回正常状态后，充电控制端 OC 输出高电平，使外部控制 N-MOS 管 M2 回到导通状态。在 DW01 进入过电压充电保护状态后，即使一直连接充电器，只要 VCC 端电压低于过电压充电释放电压 V_{OC}R 后，DW01 也会恢复正常状态。

（三）过电压放电保护

如果电池电压在正常放电期间降至过电压放电保护电压（V_{OD}P）以下且持续时间超过过电压放电保护延迟时间（T_{OD}）时，放电控制端 OD 由高电平转变成低电平，使得外部充电控制 N-MOS 管 M1 关闭，放电回路被关断，DW01 进入过电压放电保护状态。恢复条件如下：

在此状态下，接入充电器对电池进行充电，由于体内二极管 Q1 的存在，充电回路仍然存在，当 VCC 电压达到过电压放电恢复电压 V_{OD}R 后，芯片退出过电压放电保护。

（四）过电流放电保护/短路保护

正常状态下，电路通过负载对电池进行放电，充电检测端 CS 电压随负载电流的增大而升高。如果放电电流增大至使 CS 端电压超过过电流放电保护电压（V_{IO}V）且持续时间超过过电流放电保护延迟时间（T_{IO}V）时，DW01 进入过电流放电保护状态；如果放电电流继续增大使 CS 端电压超过电池短路保护电压（V_{SH}ORT）且持续时间超过过电流放电保护延迟时间（T_{SH}ORT）时，DW01 进入电池短路保护状态。DW01 处于过电流放电保护/电池短路保护状态下，放电控制端 OD 由高电平转变成低电平，使得外部放电控制 N-MOS 管 M1 关闭，放电回路被关断，同时 CS 端通过内部电阻 R_VMS 接连至 GND。恢复条件如下：

在此状态下，如果 BAT+与 BAT-之间的阻抗大于 500KΩ 或者负载释放后，DW01 返回正常状态，放电控制端 OD 变为高电平，使外部放电控制 N-MOS 管 M1 导通。

（五）充电状态检测

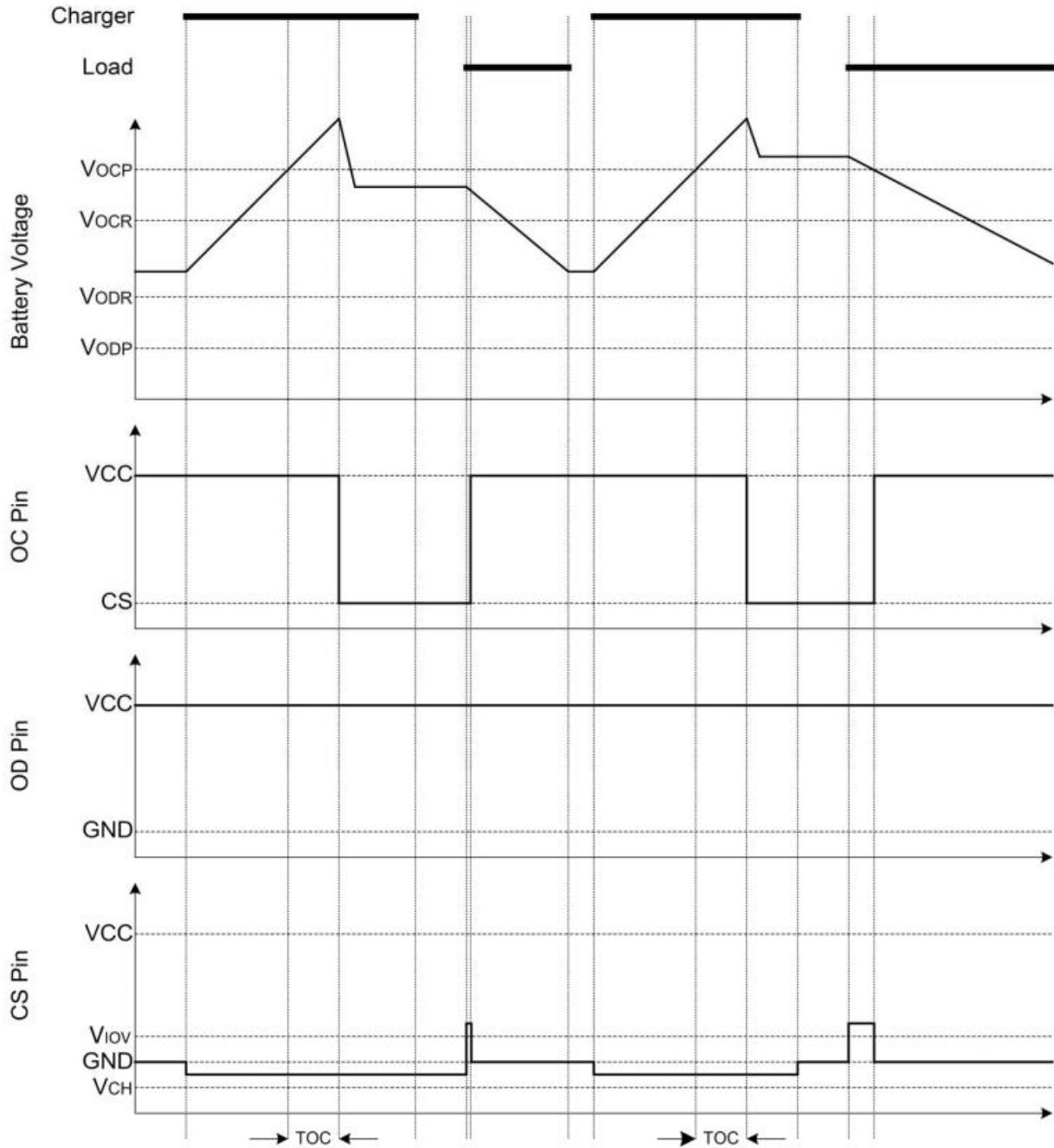
在 DW01 处于过电压放电保护状态时，外部控制 N-MOS 管关闭，放电被抑制，但由于 N-MOS 管体二极管的存在，此时仍然被允许充电。当外部充电器接入后，芯片对 CS 引脚电压进行检测，如果 CS 端电压低于充电检测电压（V_{CH}），则 DW01 恢复正常状态。

（六）0V 电池充电功能

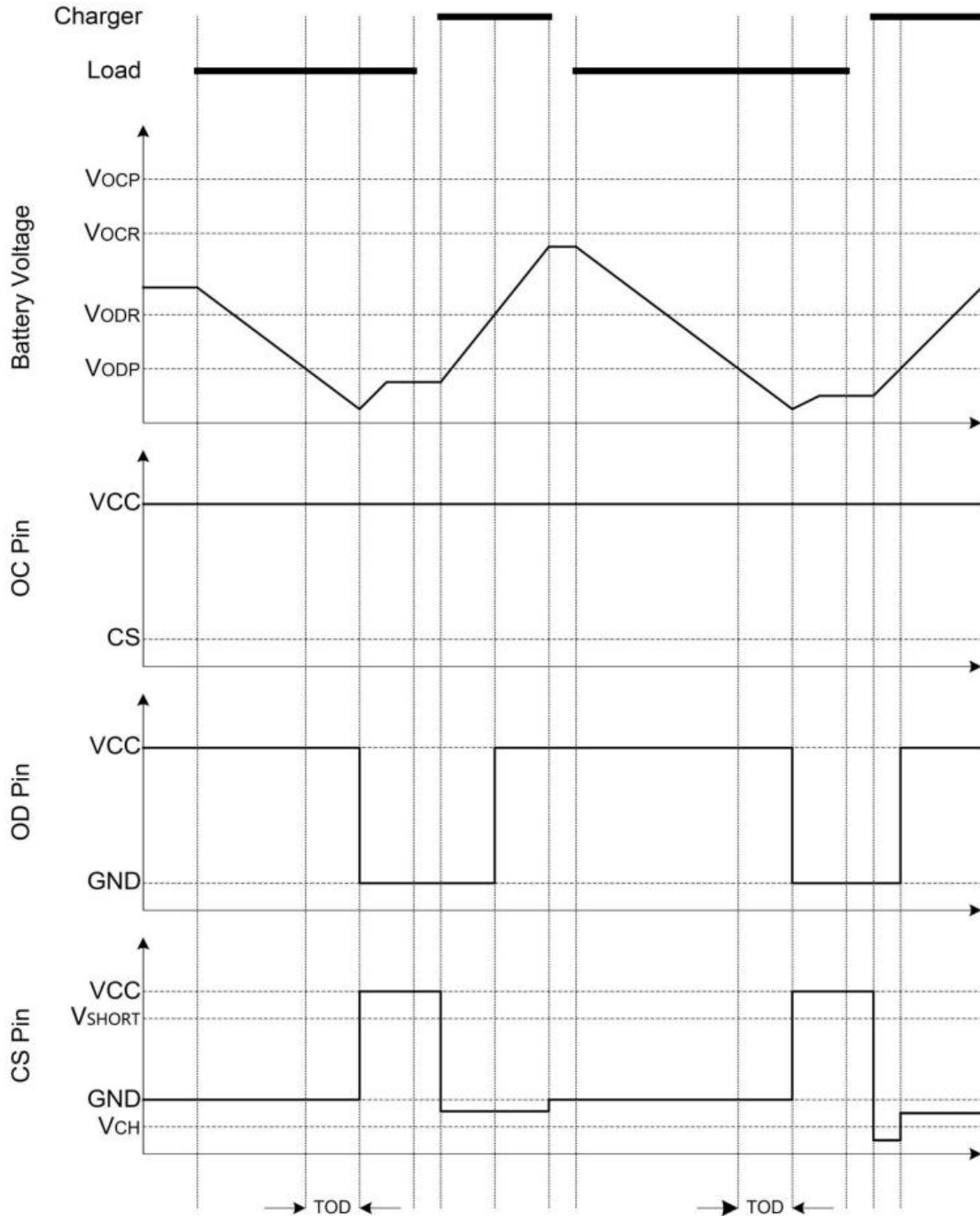
如果使用充电器对 0V 电池进行充电，当 DW01 芯片 VCC 端与 CS 端电压差大于 0V 充电允许电压阈值 V_{OV}_CH 时，其充电控制端 OC 将被上拉至 VCC 端。若上述电压能使外部充电控制 N-MOS 管 M2 导通，则可配合外部放电控制 MOS 管的体二极管 Q1 形成充电回路，对电池进行充电，当电池电压升高超过过电压放电保护电压（V_{OD}P）时，DW01 恢复正常状态，放电控制端 OD 输出高电平，外部放电控制 N-MOS 管 M1 导通，形成新的充电回路。

工作时序图

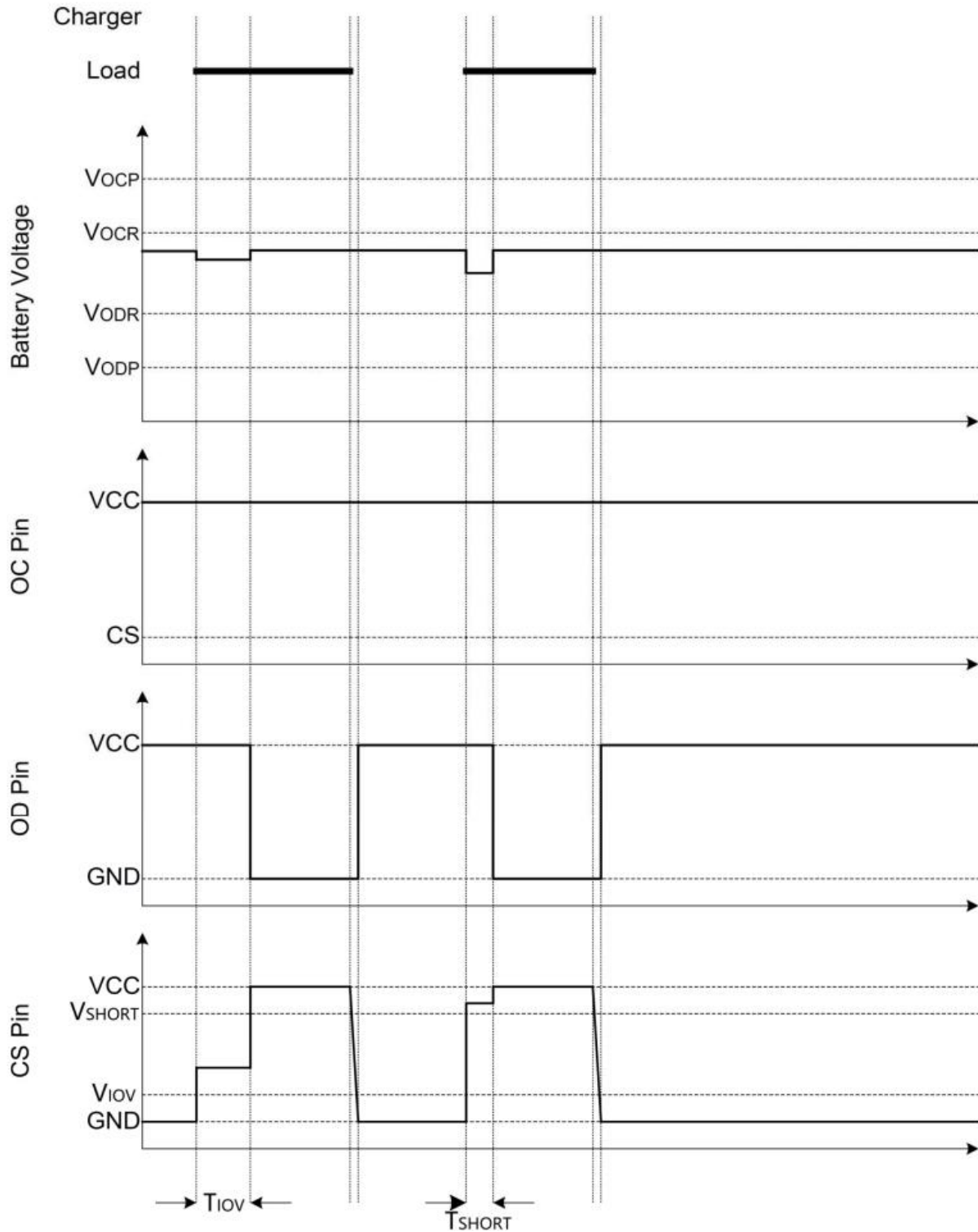
1. 过电压充电状态 → 负载放电 → 正常状态



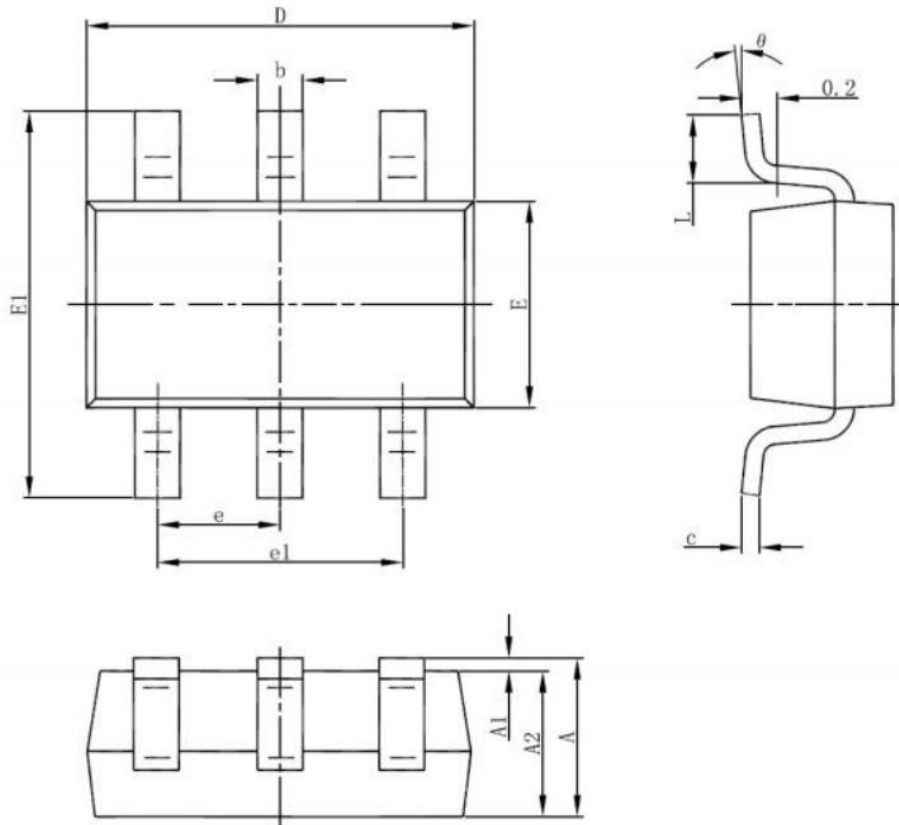
2. 过电压放电状态 → 接入充电器 → 正常状态



3. 过流状态→正常状态



■ Dimension 外形封装尺寸



Symbol	Dimensions In Millimeters		Dimensions In Inches	
	Min	Max	Min	Max
A	1.050	1.250	0.041	0.049
A1	0.000	0.100	0.000	0.004
A2	1.050	1.150	0.041	0.045
b	0.300	0.500	0.012	0.020
c	0.100	0.200	0.004	0.008
D	2.820	3.020	0.111	0.119
E	1.500	1.700	0.059	0.067
E1	2.650	2.950	0.104	0.116
e	0.900	1.00	0.035	0.039
e1	1.800	2.000	0.071	0.079
L	0.300	0.600	0.012	0.024
θ	0°	8°	0°	8°