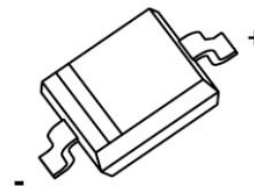


SOD-123 Switching Diode 开关二极管

■ Features 特点

Fast Switching Speed 快的开关速度
Surface mount device 表面贴装器件
High Conductance 高电导率
Case 封装:SOD-123
Marking 印字: T6



■ Maximum Rating 最大额定值

($T_A=25^{\circ}\text{C}$ unless otherwise noted 如无特殊说明, 温度为 25°C)

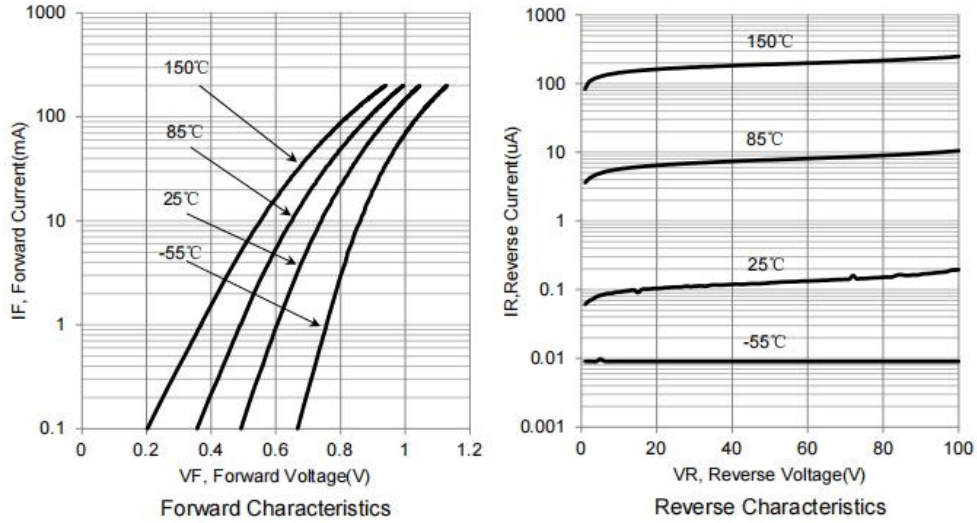
Characteristic 特性参数	Symbol 符号	Rating 额定值	Unit 单位
Non-Repetitive Peak Reverse Voltage 不重复反向峰值电压	V_{RM}	100	V
Repetitive Peak Reverse Voltage 重复反向峰值电压	V_{RRM}	75	V
Working Peak Reverse Voltage 反向峰值工作电压	V_{RWM}	75	V
DC Reverse Voltage 直流反向电压	V_R	75	V
Forward Rectified Output Current 正向工作电流	I_O	150	mA
Forward Rectified Peak Current 正向峰值电流	I_{FM}	300	mA
Non-Repetitive Peak Surge Current@ $t=1\mu\text{S}$ 不重复峰值浪涌电流@ $t=1\text{S}$	I_{FSM}	2 1	A
Power Dissipation 耗散功率	P_D	400	mW
Thermal Resistance Junction-Ambient 结到环境热阻	$R_{\theta JA}$	315	$^{\circ}\text{C}/\text{W}$
Junction/Storage Temperature 结温/储藏温度	T_J, T_{stg}	-65to+150 $^{\circ}\text{C}$	$^{\circ}\text{C}$

■ Electrical Characteristics 电特性

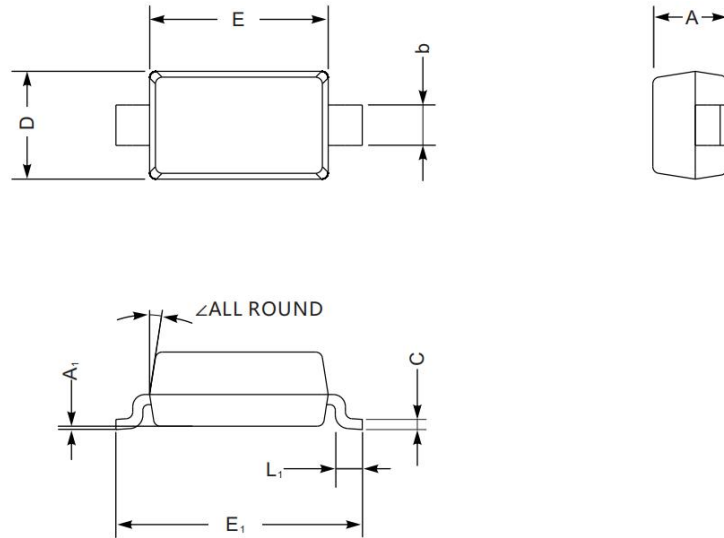
($T_A=25^{\circ}\text{C}$ unless otherwise noted 如无特殊说明, 温度为 25°C)

Characteristic 特性参数	Symbol 符号	Min 最小值	Max 最大值	Unit 单位	Condition 条件
Reverse Voltage 反向电压	V_R	75		V	$I_R=1\mu\text{A}$
Forward Voltage 正向电压	V_F		0.745 0.855 1.0 1.25	V	$I_F=1\text{mA}$ $I_F=10\text{mA}$ $I_F=50\text{mA}$ $I_F=150\text{mA}$
Reverse Current 反向电流	I_R		1 50 30 25	μA μA nA nA	$V_R=75\text{V}$ $V_R=75\text{V } T_J=150^{\circ}\text{C}$ $V_R=25\text{V } T_J=150^{\circ}\text{C}$ $V_R=20\text{V}$
Junction Capacitance 结电容	C_J		2	pF	$V_R=0\text{V}, f=1\text{MHz}$
Revers Recovery Time 反向恢复时间	T_{rr}		4	nS	$I_{rr} = 0.1 \cdot I_R, I_F = I_R = 10\text{mA}, R_L = 100\Omega$

■ Typical Characteristic Curve 典型特性曲线



■ Dimension 外形封装尺寸



SOD-123 mechanical data

UNIT		A	C	D	E	E ₁	L ₁	b	A ₁	∠
mm	max	1.3	0.22	1.8	2.8	3.9	0.45	0.7	0.2	9°
	min	0.9	0.09	1.5	2.5	3.6	0.25	0.5	—	
mil	max	51	8.7	71	110	154	18	28	8	
	min	35	3.5	59	98	142	10	20	—	